



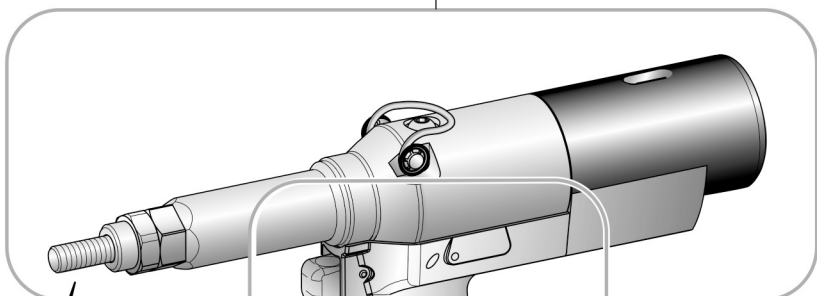
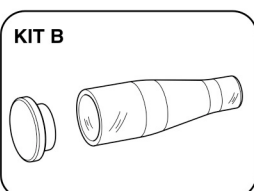
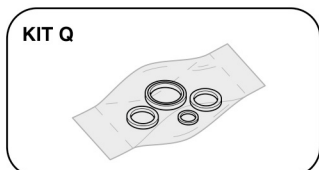
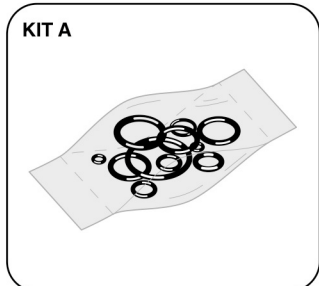
5750 DONAHUE STREET, MONTREAL, QUEBEC. H4S 1C1
 TEL.: 514-336-3820, 800-390-0140 FAX: 514-745-1764
 www.airtekltd.com E-MAIL info@airtekltd.com

KJ 45S/A

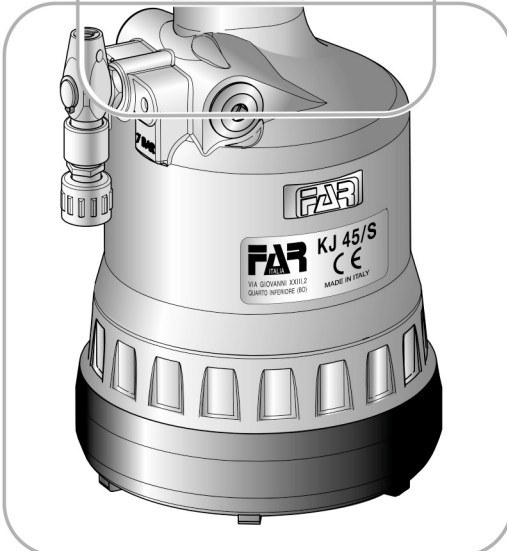
No.	Part #	QTY	DESCRIPTION	DESCRIPTION
1	713291	1	Head M10	Tête M10
2	71C00281	1	Screw TCEI M10x70 UNI 5931 class 12.9	Vis TCEI M10x70 UNI 5931 classe 12.9
3	72A00105	1	Hexagonal unit for tie-rod M10	Ensemble hexagone pour tirant M10
4	713292	1	Head M12	Tête M12
5	713177	1	Tie rod M12	Tirant M12
6	72A00104	1	Hexagonal unit for tie-rod M8-M12	Ensemble hexagone pour tirant M8-M12
7	713290	1	Head M8	Tête M8
8	71345529	1	Spacer for screw	Entretoise pour vis
9	71C00514	1	Screw TCEI M8x70 UNI 5931 class 12.9	Vis TCEI M8x70 UNI 5931 classe 12.9
10	713289	1	Head M6	Tête M6
11	71345276	1	Spacer	Entretoise
12	71C00279	1	Screw TCEI M6x70 UNI 5931 class 12.9	Vis TCEI M6x70 UNI 5931 classe 12.9
13	72A00103	1	Hexagonal unit for tie-rod M6	Ensemble hexagone pour tirant M6
14	713288	1	Head M5	Tête M5
15	71345275	1	Spacer	Entretoise
16	71C00278	1	Screw TCEI M5x70 UNI 5931 class 12.9	Vis TCEI M5x70 UNI 5931 classe 12.9
17	72A00102	1	Hexagonal unit for tie-rod M5	Ensemble hexagone pour tirant M5
18	713287	1	Head M4	Tête M4
19	71345274	1	Spacer	Entretoise
20	71C00277	1	Screw TCEI M4x65 UNI 5931 class 12.9	Vis TCEI M4x65 UNI 5931 classe 12.9
21	72A00101	1	Hexagonal unit for tie-rod M4	Ensemble hexagone pour tirant M4
22	709033	1	Vase	Boîte
23	75036018 1	1	Instructions for use	Mode d'emploi
24	72A00053	1	Oil container	Conteneur huile
25	712225	1	Allen screw 4mm	Vis hexagonale 4 mm
107	71345831	1	Tie rod M8	Tirant M8
	71345396	1	Head 6-32 UNC	Tête 6-32 UNC
	71345403	1	Tie rod 6-32 UNC	Tirant 6-32 UNC
	71345397	1	Head 8-32 UNC	Tête 8-32 UNC
	71345404	1	Tie rod 8-32 UNC	Tirant 8-32 UNC
	71345398	1	Head 10-32 UNF and 10-24 UNC	Tête 10-32 UNF et 10-24 UNC
	71345405	1	Tie rod 10-24 UNC	Tirant 10-24 UNC
	71345406	1	Tie rod 10-32 UNF	Tirant 10-32 UNC
	71345399	1	Head 1/4-20 UNC	Tête 1/4-20 UNC
	71345407	1	Tie rod 1/4-20 UNC	Tirant 1/4-20 UNC
	71345400	1	Head 5/16-18 UNC	Tête 5/16-18 UNC
	71345408	1	Tie rod 5/16-18 UNC	Tirant 5/16-18 UNC
	71345401	1	Head 3/8-16 UNC	Tête 3/8-16 UNC
	71345409	1	Tie rod 3/8-16 UNC	Tirant 3/8-16 UNC

	71345402	1	Head 1/2-13 UNC	Tête 1/2-13 UNC
	71345410	1	Tie rod 1/2-13 UNC	Tirant 1/2-13 UNC
KITS				
No.	Part #	QTY	DESCRIPTION	DESCRIPTION
KIT A	74000042	1	Pneumatic Kit	Kit pneumatique
30	71C00295	1	Ring PARBAK 8-028 N300-90 PARKER	Bague PARBAK 8-028 N300-90 PARKER
31	71C00296	1	Gasket OR 5-670 PARKER (N674-70)	Garniture OR 5-670 PARKER (N674-70)
32	710925	1	Gasket OR 027 DOWTY (N674-70)	Garniture OR 027 DOWTY (N674-70)
35	711062	1	Gasket OR-2-126 PARKER (N674-70)	Garniture OR-2-126 PARKER (N674-70)
37	710244	1	Gasket OR-2-130 PARKER (N674-70)	Garniture OR-2-130 PARKER (N674-70)
38	713275	1	Gasket OR-2-122 PARKER (N674-70)	Garniture OR-2-122 PARKER (N674-70)
56	713390	2	Gasket OR 2-007 PARKER (N674-70)	Garniture OR 2-007 PARKER (N674-70)
58	710258	1	Gasket OR-5-612 PARKER (N674-70)	Garniture OR-5-612 PARKER (N674-70)
59	710921	1	Gasket OR 2-115 PARKER (N674-70)	Garniture OR 2-115 PARKER (N674-70)
60	71C00529	1	Gasket XR 008 PP180 B	Garniture XR 008 PP180 B
61	710528	1	Gasket OR 008 DOWTY	Garniture OR 008 DOWTY
62	710572	1	Gasket OR 2-120 PARKER (N674-70)	Garniture OR 2-120 PARKER (N674-70)
63	710385	2	Gasket OR 2-006 PARKER (N674-70)	Garniture OR 2-006 PARKER (N674-70)
64	713394	1	Gasket OR 2-106 PARKER (N674-70)	Garniture OR 2-106 PARKER (N674-70)
66	710376	2	Gasket OR 2-009 PARKER (N674-70)	Garniture OR 2-009 PARKER (N674-70)
68	711338	2	Gasket OR-2-003 PARKER (N674-70)	Garniture OR-2-003 PARKER (N674-70)
69	710918	2	Gasket OR-2-005 PARKER (N674-70)	Garniture OR-2-005 PARKER (N674-70)
70	716060	5	Gasket OR 2-010 PARKER (N674-70)	Garniture OR 2-010 PARKER (N674-70)
75	713400	7	Gasket OR-5-616 PARKER (N674-70)	Garniture OR-5-616 PARKER (N674-70)
77	71C00355	1	Gasket OR 1.78x8.73 (N674-70)	Garniture OR 1.78x8.73 (N674-70)
78	71C00356	1	Gasket OR 1.78x7.66 (N674-70)	Garniture OR 1.78x7.66 (N674-70)
82	71C00522	1	Gasket OR-5-615 PARKER (N674-70)	Garniture OR-5-615 PARKER (N674-70)
83	710914	1	Gasket OR-2-116 PARKER (N552-90)	Garniture OR-2-116 PARKER (N552-90)
100	71C00297	2	Gasket OR 6-700 PARKER (N674-70)	Garniture OR 6-700 PARKER (N674-70)
101	713398	1	Gasket OR-2-340 PARKER (N674-70)	Garniture OR-2-340 PARKER (N674-70)
102	710350	1	Gasket OR 2-109 PARKER (N674-70)	Garniture OR 2-109 PARKER (N674-70)
105	713192	5	Casing	Cage
106	713271	2	Gasket OR 2-014 PARKER (674-70)	Garniture OR 2-014 PARKER (674-70)
KIT B	74000027	1	Tie rod container kit	Kit conteneur Tirant
KIT Q	74000037	1	Oil-dynamic kit	Kit hydraulique
26	711722	1	Gasket BALSELE B 094063 (B-NEI)	Garniture BALSELE B 094063 (B-NEI)
34	713389	1	Gasket BALSELE B 157118(B-NEI)	Garniture BALSELE B 157118(B-NEI)
80	711827	1	Gasket TS 12 - 19 - 5,7 / L	Garniture TS 12 - 19 - 5,7 / L
81	710390	1	Gasket BALSELE B 0750471	Garniture BALSELE B 0750471

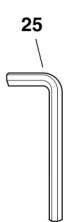
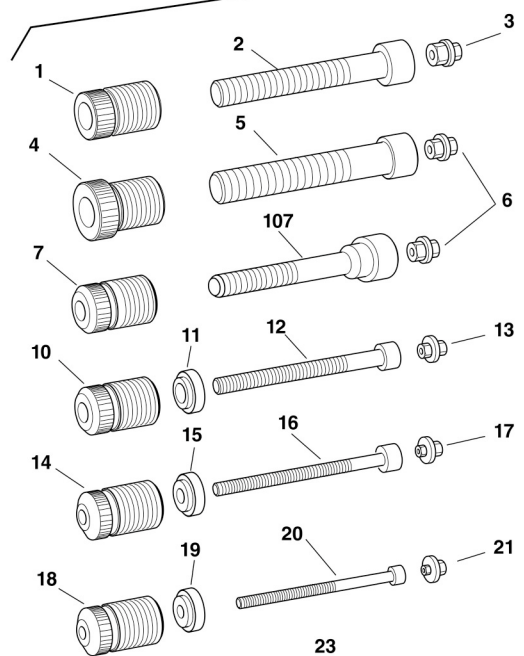
Tav.02



Tav.03



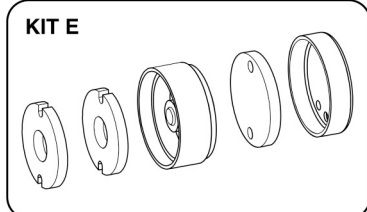
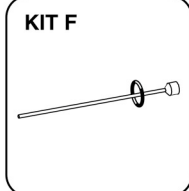
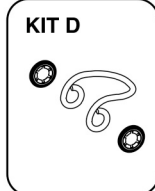
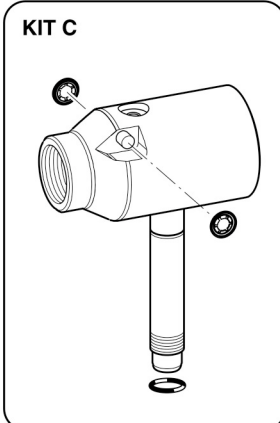
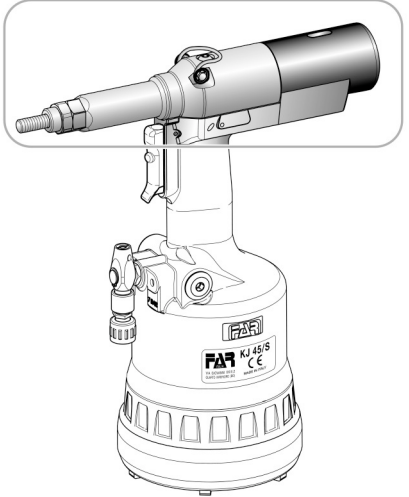
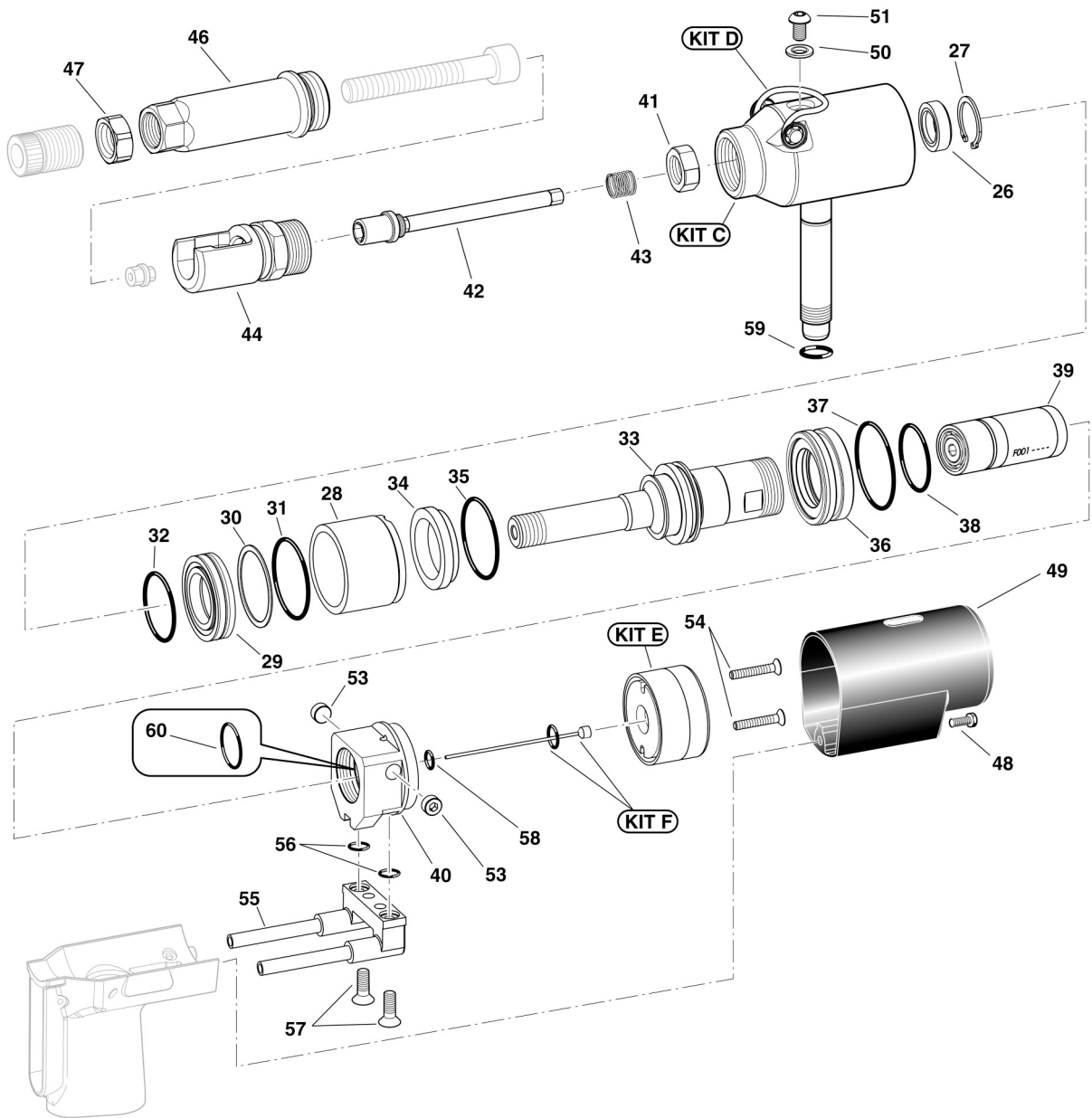
Tav.04



No.	Part #	QTY	DESCRIPTION	DESCRIPTION
26	711722	1	Gasket BALSELE B 094063 (B-NEI)	Garnitures BALSELE B 094063 (B-NEI)
27	713402	1	Seeger ring JV-25	Bague seeger JV-25
28	71345258	1	Jacket	Chemise
29	71345261	1	Flange	Flasque
30	71C00295	1	Ring PARBAK 8-028 N300-90 PARKER	Bague PARBAK 8-028 N300-90 PARKER
31	71C00296	1	Gasket OR 5-670 PARKER (N674-70)	Garniture OR 5-670 PARKER (N674-70)
32	710925	1	Gasket OR 027 DOWTY (N674-70)	Garniture OR 027 DOWTY (N674-70)
33	71345264	1	Oil-dynamic piston	Piston oleodynamique
34	713389	1	Gasket BALSELE B 157118(B-NEI)	Garniture BALSELE B 157118(B-NEI)
35	711062	1	Gasket OR-2-126 PARKER (N674-70)	Garniture OR-2-126 PARKER (N674-70)
36	71345260	1	Ring nut	Embout
37	710244	1	Gasket OR-2-130 PARKER (N674-70)	Garniture OR-2-130 PARKER (N674-70)
38	713275	1	Gasket OR-2-122 PARKER (N674-70)	Garniture OR-2-122 PARKER (N674-70)
39	72A00125	1	Motor F001	Moteur F001
40		1	Valve unit for motor control	Groupe soupape contrôle moteur
	72A00022		For mod. up to 12/2010	Pour mod. jusqu'à 12/2010
	72A00188		For mod. from 01/2011	Pour mod. depuis 01/2011
41	71345263	1	Nut M 16 x 1	Ecrou M 16 x 1
42	72A00107	1	Driving unit	Groupe d'entraînement
43	71345516	1	Spring for tie-rod	Ressort pour tirant
44	71345515	1	Cone carrying tie-rods	Tête porte tirants
46	71345517	1	Tube	Tête
47	713170	6	Head ring nut	Embout tête
48	716198	1	Screw TCEI M4x12 UNI 5931	Vis TCEI M4x12 UNI 5931
49	72A00009	1	Fender motor	Protection moteur
50	710555	1	Washer ERM 400-004-4490	Rondelle ERM 400-004-4490
51	713405	1	Button head screw M6x10 UNI-ISO 7380	Vis tête ronde M6x10 UNI-ISO 7380
53	713308	2	Cap	Bouchon
54	713406	2	Screw TSEI M4X25 UNI 5933	Vis TSEI M4X25 UNI 5933
55	72A00007	1	Air connector	Raccord air
56	713390	2	Gasket OR 2-007 PARKER (N674-70)	Garniture OR 2-007 PARKER (N674-70)
57	716150	2	Screw TSEI M4x12 UNI 5933	Vis TSEI M4x12 UNI 5933
58	710258	1	Gasket OR 5-612 PARKER (N674-70)	Garniture OR 5-612 PARKER (N674-70)
59	710921	1	Gasket OR 2-115 PARKER (N674-70)	Garniture OR 2-115 PARKER (N674-70)
60	71C00529	1	Gasket XR 008 PP180 B	Garniture XR 008 PP180 B

KITS

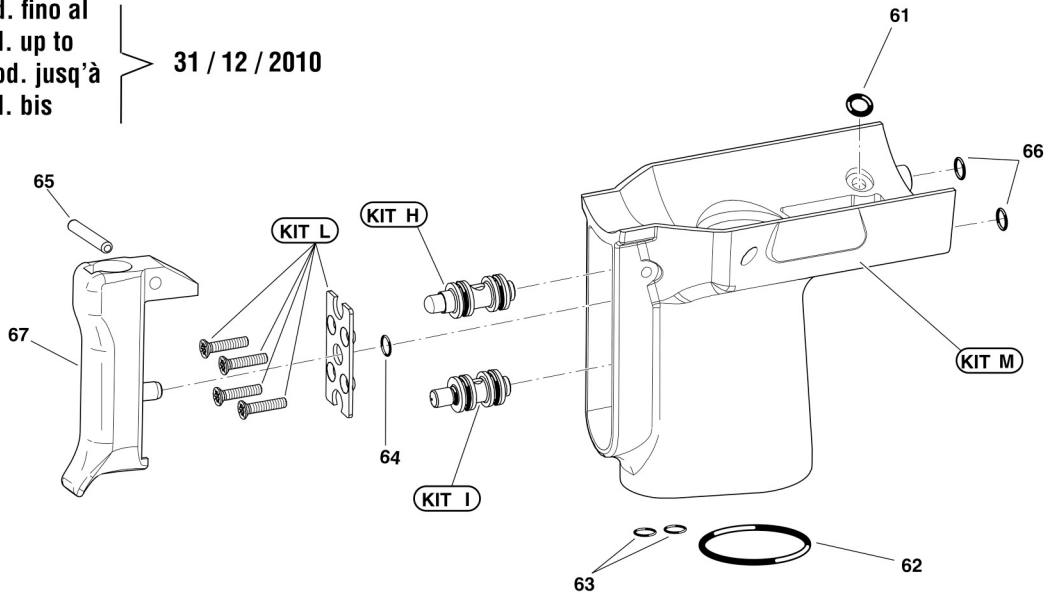
No.	Part #	QTY	DESCRIPTION	DESCRIPTION
KIT C	74000041	1	Cylinder unit kit	Kit ensemble cylindre
KIT D	74000025	1	hook kit	Kit crochet
KIT E	74000021	1	Silencer kit	Kit silencieux
KIT F	74000029	1	Rod kit	Kit barre



No.	Part #	QTY	DESCRIPTION	DESCRIPTION
61	710528	1	Gasket OR 008 DOWTY	Garniture OR 008 DOWTY
62	710572	1	Gasket OR 2-120 PARKER (N674-70)	Garniture OR 2-120 PARKER (N674-70)
63	710385	2	Gasket OR 2-006 PARKER (N674-70)	Garniture OR 2-006 PARKER (N674-70)
64	713394	1	Gasket OR 2-106 PARKER (N674-70)	Garniture OR 2-106 PARKER (N674-70)
65	713401	1	Roller NRB ø3x19.8	Rouleau NRB ø3x19.8
66	710376	2	Gasket OR 2-009 PARKER (N674-70)	Garniture OR 2-009 PARKER (N674-70)
67		1	Push-button unit	Groupe bouton poussoir
	72A00019		For mod. up to 12/2010	Pour mod. jusqu'à 12/2010
68	711338	2	Gasket OR-2-003 PARKER (N674-70)	Garniture OR-2-003 PARKER (N674-70)
69	710918	2	Gasket OR-2-005 PARKER (N674-70)	Garniture OR-2-005 PARKER (N674-70)
70	716060	4	Gasket OR 2-010 PARKER (N674-70)	Garniture OR 2-010 PARKER (N674-70)
108		1	Push-button	Bouton poussoir
	71345648		For mod. from 01/2011	Pour mod. depuis 01/2011
109		1	Unscrewing button	Bouton de dévissage
	71345649		For mod. from 01/2011	Pour mod. depuis 01/2011
KITS				
No.	Part #	QTY	DESCRIPTION	DESCRIPTION
KIT H	74000033	1	Upper piston kit	Kit piston supérieur
KIT I	74000034	1	Lower piston kit	Kit piston inférieur
KIT L	74000035	1	Retaining plate kit	Kit plaque d'arrêt
KIT M		1	Handgrip kit	Kit Poignée
	74000036		For mod. up to 12/2010	Pour mod. jusqu'à 12/2010
	74000053		For mod. from 01/2011	Pour mod. depuis 01/2011

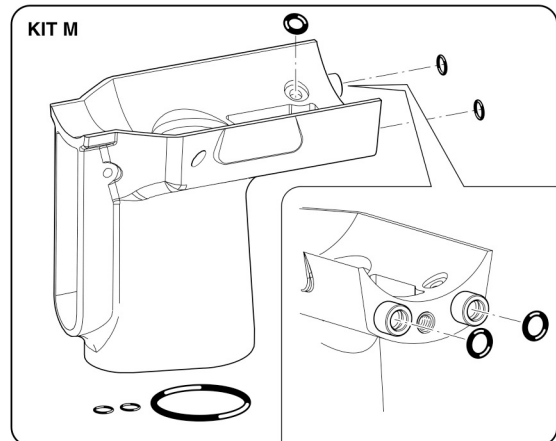
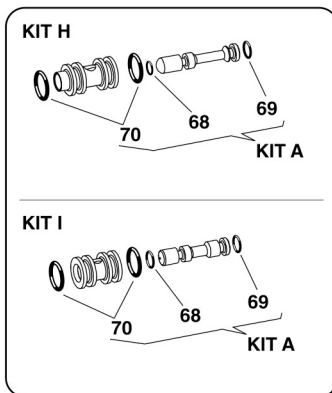
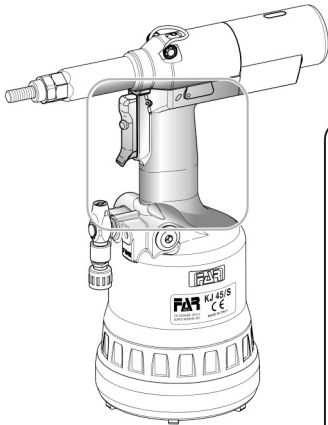
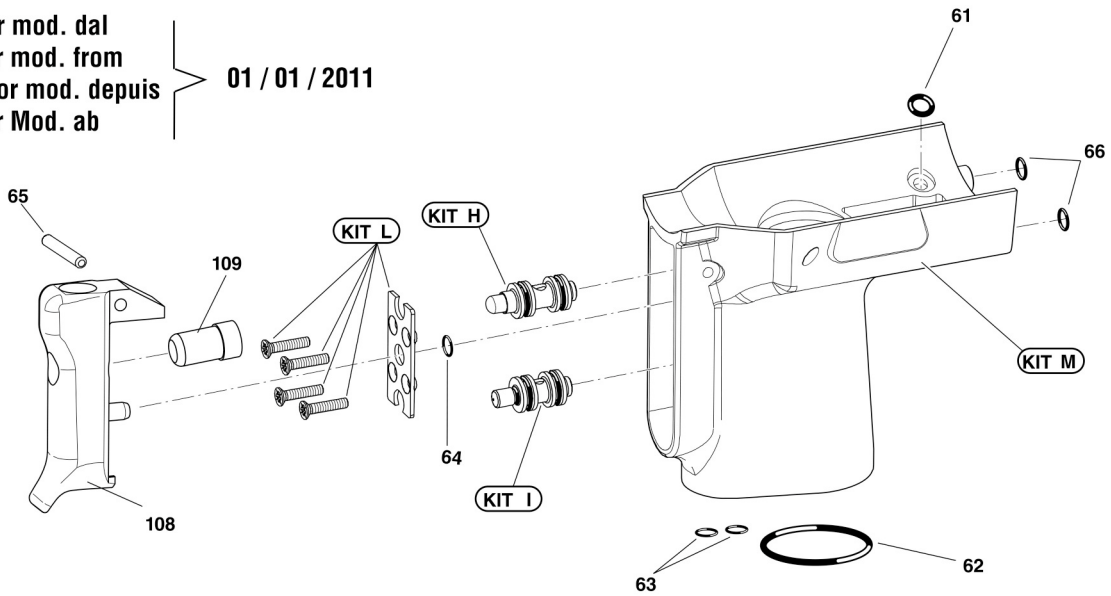
Per mod. fino al
For mod. up to
Puor mod. jusq' à
Für Mod. bis

31 / 12 / 2010



Per mod. dal
For mod. from
Puor mod. depuis
Für Mod. ab

01 / 01 / 2011



No.	Part #	QTY	DESCRIPTION	DESCRIPTION
70	716060 1	1	Gasket OR 2-010 PARKER (N674-70)	Garniture OR 2-010 PARKER (N674-70)
71			Body	Corps
	72C00003		For mod. up to 12/2010	Pour mod. jusqu'à 12/2010
	72C00017		For mod. from 01/2011	Pour mod. depuis 01/2011
72	713403	1	Ball ø 5,5	Bille ø 5,5
73	71345272	1	Valve cap	Bouchon soupape
74	71345273	1	Coil	Bobine
75	713400	7	Gasket OR-5-616 PARKER (N674-70)	Garniture OR-5-616 PARKER (N674-70)
76	72A00028	1	Air connector	Raccord air
77	71C00355	1	Gasket OR 1.78x8.73 (N674-70)	Garniture OR 1.78x8.73 (N674-70)
78	71C00356	1	Gasket OR 1.78x7.66 (N674-70)	Garniture OR 1.78x7.66 (N674-70)
79	713304	1	Guide stem connector	Raccord guide tige
80	711827	1	Gasket TS 12 - 19 - 5,7 / L	Garniture TS 12 - 19 - 5,7 / L
81	710390	1	Gasket BALSELE B 075047	Garniture BALSELE B 075047
82	71C00522	1	Gasket OR-5-615 PARKER (N674-70)	Garniture OR-5-615 PARKER (N674-70)
83	710914	1	Gasket OR-2-116 PARKER (N552-90)	Garniture OR-2-116 PARKER (N552-90)
84	713319	1	Nut M22 X 1.25	Ecrou M22 X 1.25
85	713320	1	Connector	Raccord
86	713315	1	Stem	Tige
87	713197	1	Cover	Couvercle
88	713194	1	Knob	Bouton
89	713316	1	Ring nut	Embout
90	713191	1	Disc	Disque
91	712575	1	Screw TSEI M5X12 UNI 5933	Vis TSEI M5X12 UNI 5933
92	713404	4	Tapping screw TSP ø2.5x12 for plastic	Vis autotaraudeuse TSP ø2.5x12 pour plastique
93	713317	1	Flanged connector	Raccord à bride
94	713318	1	Driving shaft	Arbre d'entraînement
95	713321	1	Double-thread screw	Vis à deux lets
96	713322	1	Screw M5	Vis M5
97	713199	1	Spring	Ressort
98	713196	1	Protection bottom	Culot de protection
99	713434	1	Seeger ring ø 11 UNI 7435	Bague seeger ø 11 UNI 7435
100	71C00297	2	Gasket OR 6-700 PARKER (N674-70)	Garniture OR 6-700 PARKER (N674-70)
101	713398	1	Gasket OR-2-340 PARKER (N674-70)	Garniture OR-2-340 PARKER (N674-70)
102	710350	1	Gasket OR 2-109 PARKER (N674-70)	Garniture OR 2-109 PARKER (N674-70)
103	72B00021	1	Overpressure valve unit	Ensemble soupape surpression
104	71C00305	1	Ring nut 1/4 GAS	Bague 1/4 GAS
105	713192	5	Casing	Cage
106	713271	2	Gasket OR 2-014 PARKER (674-70)	Garniture OR 2-014 PARKER (674-70)
KITS				
No.	Part #	QTY	DESCRIPTION	DESCRIPTION
KIT N	74000030	1	Pneumatic piston kit	Kit piston pneumatique
KIT O	74000031	1	Pneumatic jacket kit	Kit chemise pneumatique
KIT P	74000023	1	Coil kit	Kit bobine

